

SEKTION B-B 1:1

50m

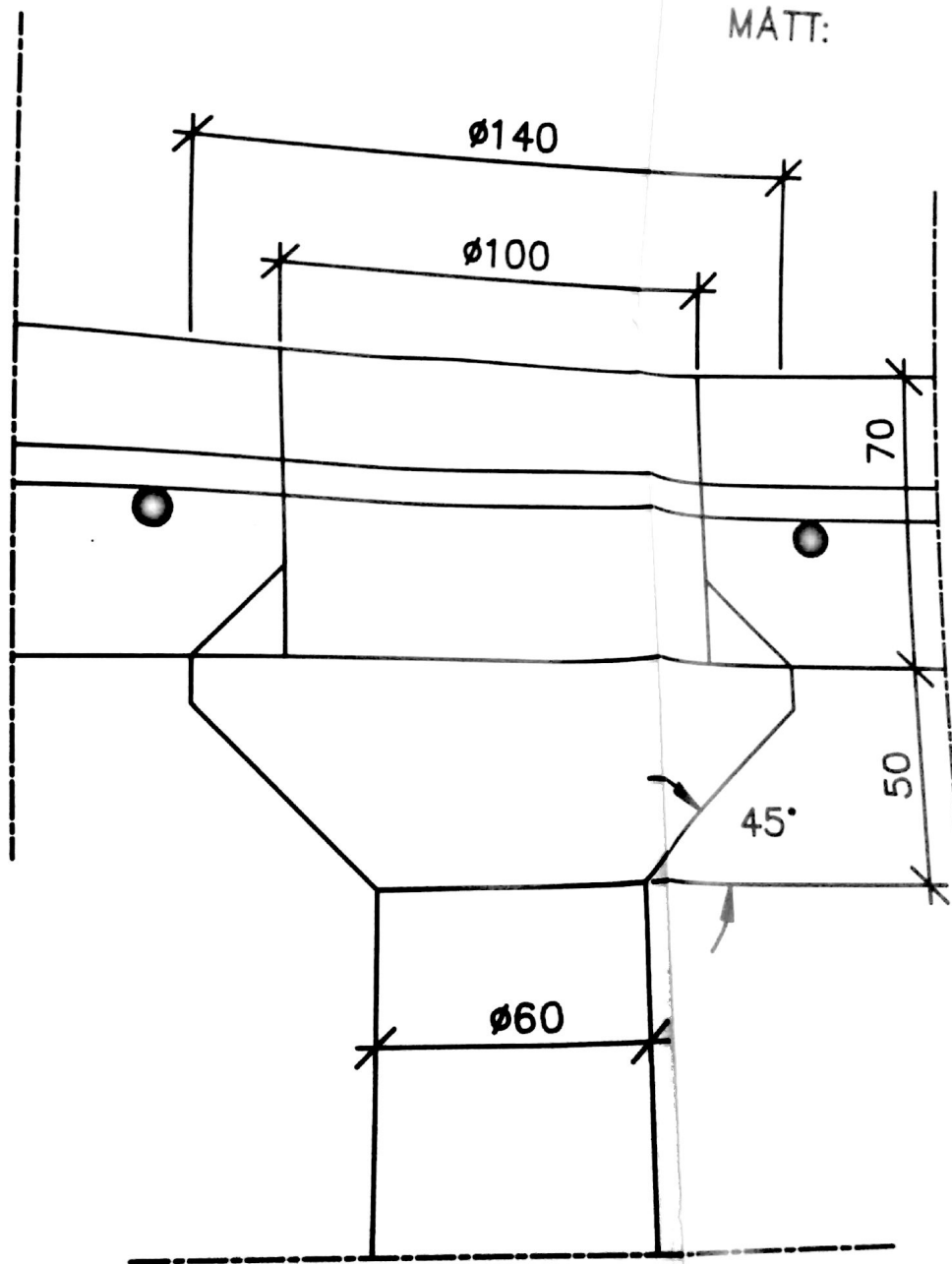
SKARVLÄNGD:

Ø8 3
I ETT
AV J

I DE DELAR AV BALKARNA
INLÄGGES MONTERINGSBYGG

MÄTT:

BALK
BALK



UTF

PALAR

1. PI

2. SK

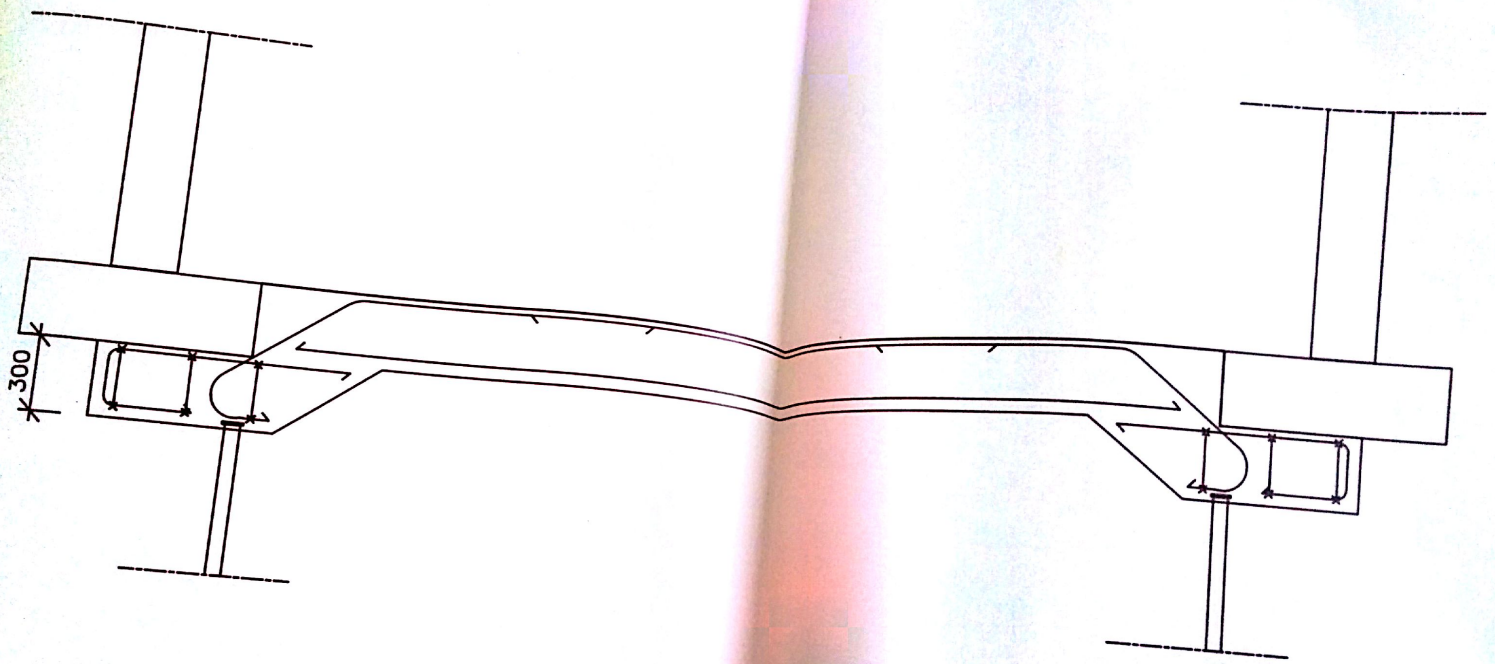
3. PA

4. K

5. R

6. G

SEKTION C-C 1:2



SEKTION A-A 1:20